

特点

- 锂电池正负极反接保护
- Vcc输入端5V反接保护
- 电源自适应
- 高达1200mA的可编程充电电流
- 恒定电流/恒定电压
- 温度自适应可实现充电速率最大化
- 精度达到±1%的预设充电电压
- 自动再充电
- 充电状态双输出、无电池和故障状态显示
- C/10充电终止
- 待机模式下的供电电流为70uA
- 2.9V涓流充电
- 软启动限制了浪涌电流
- 电池温度监测功能

应用场合

- 锂电池可充电设备
- 数码相机、电子词典
- GPS便携式设备、各种充电器

绝对最大额定值

- 输入电源电压 (VCC) : -0.3V~12V
- PROG: -0.3V~VCC+0.3V
- BAT: -0.3V~5.5V
- $\overline{\text{CHRG}}$: -0.3V~7V
- $\overline{\text{STDBY}}$: -0.3V~7V
- TEMP: -0.3V~7V
- CE: -0.3V~8V
- BAT短路持续时间: 连续
- BAT 引脚电流: 1200mA
- PROG 引脚电流: 1000uA
- 最大结温: 145°C
- 工作环境温度范围: -40°C~85°C
- 贮存温度范围: -65°C~125°C
- 引脚温度 (焊接时间10秒) : 260°C

概述

MLS4056D是一款完整的单节锂离子电池采用恒定电流/恒定电压线性充电器，带电池正负极反接保护、输入电源5V正负极反接保护。其底部带有散热片的ESOP8/DFN2*2-8封装与较少的外部元件数目使得MLS4056D成为便携式应用的理想选择。MLS4056D可以适合USB电源和适配器电源工作。采用了内部PMOSFET架构，加防倒充电路，不需要外部隔离二极管。热反馈可对充电电流进行自适应调节，以便在大功率操作或高环境温度条件下对芯片温度加以限制。充满截止电压可分为两档：4.2V，4.35V。而充电电流可通过一个电阻器进行外部设置。当充电电流在达到最终浮充电压之后降至设定值1/10时，MLS4056D将自动终止充电循环。

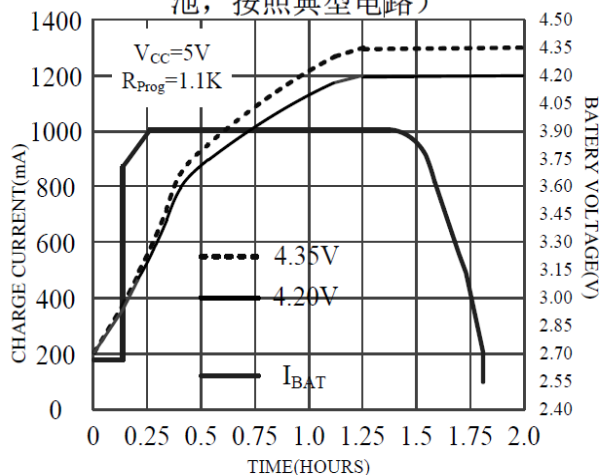
当输入电压掉电后，MLS4056D自动进入一个低电流状态，将电池漏电流降至0.2uA以下。MLS4056D的其他特点包括电源自适应、电池温度检测、欠压闭锁、自动再充电和两个用于指示充电、结束的LED状态引脚。



典型应用

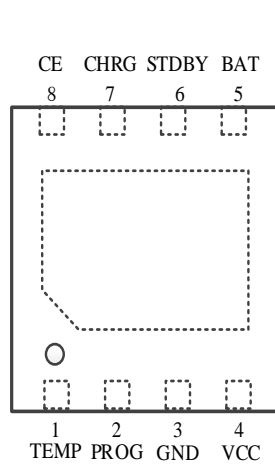
1000mA单节锂离子电池充电器

完整的充电循环 (1000mAh 电池, 按照典型电路)

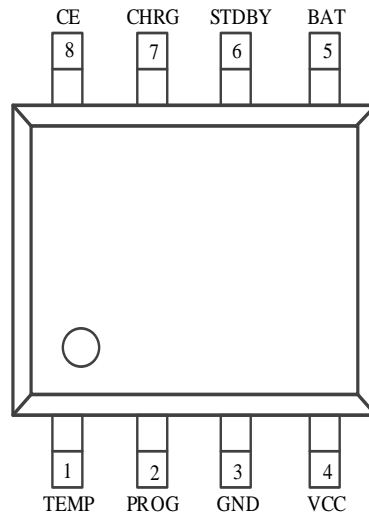


产品引脚图和引脚位说明

ESOP8	DFN2*2-8	引脚名字	引脚功能
1	1	TEMP	电池温度检测输入端
2	2	PROG	恒流充电电流设置和充电电流监测端
3	3	GND	地线
4	4	VCC	输入电压正输入端
5	5	BAT	电池连接端
6	6	\overline{STDBY}	电池充电完成指示端
7	7	\overline{CHRG}	充电中状态指示端
8	8	CE	芯片使能输入端



DFN2*2-8封装，散热片接地



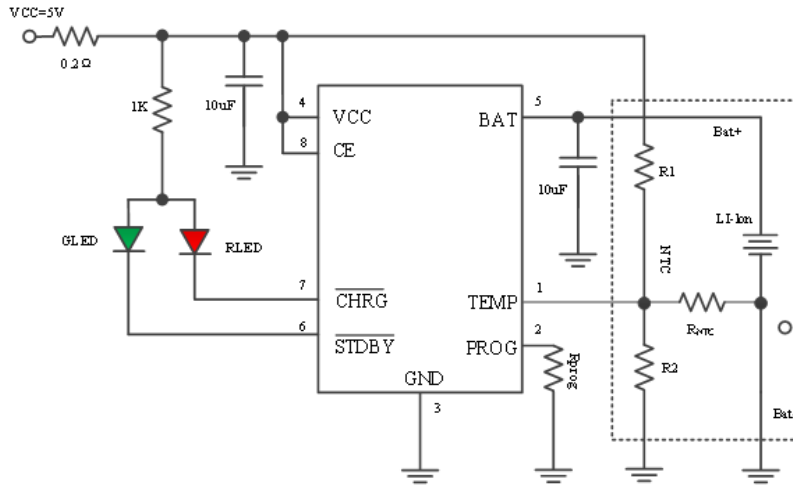
ESOP-8封装，散热片接地

电特性

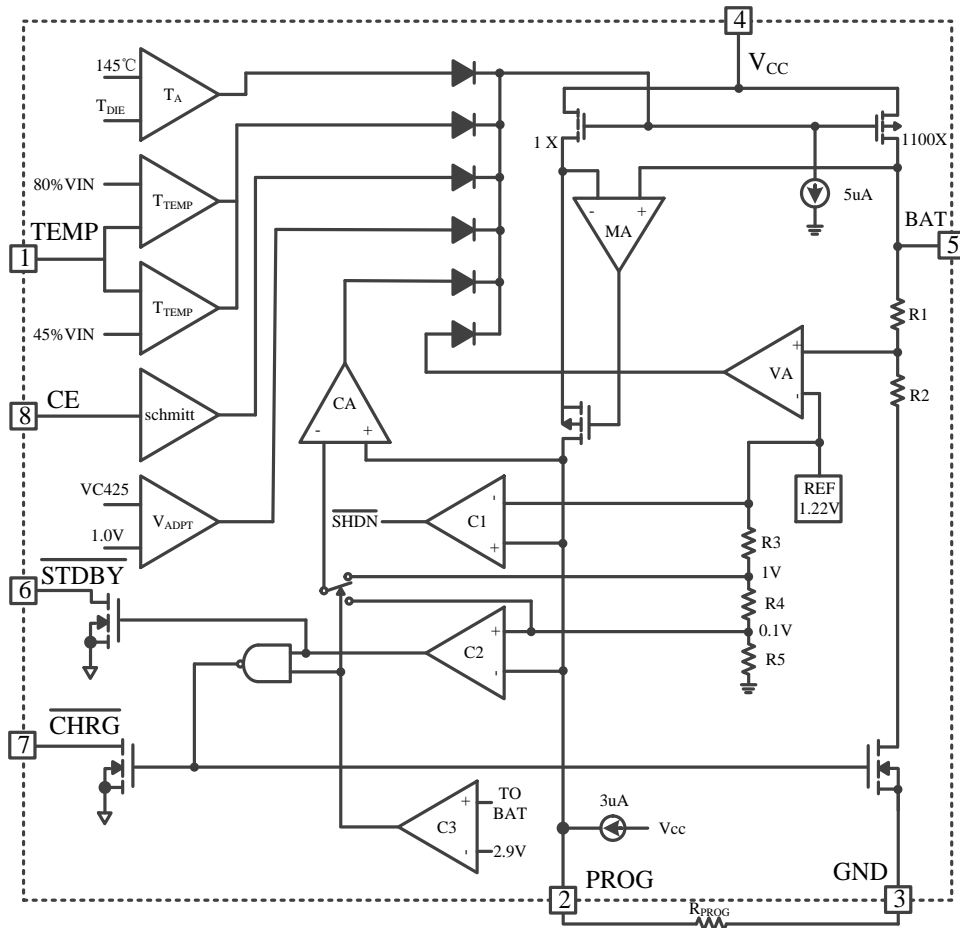
凡标注●表示该指标适合整个工作温度范围，否则仅指TA=25℃，VCC=5V，除非特别说明。

符号	参数	条件	最小值	典型值	最大值	单位	
V _{CC}	输入电源电压		● 4.5	5	12	V	
I _{CC}	输入电源电流	充电模式, R _{PROG} = 0.91k	●		100	200	μA
		待机模式 (充电终止)	●		100	200	μA
		停机模式 (R _{PROG} 未连, V _{CC} < V _{BAT} , 或V _{CC} < V _{UV})	●		110	200	μA
V _{FLOAT}	稳定输出 (浮充) 电压	0℃ ≤ TA ≤ 85℃		4.306	4.35	4.394	V
				4.158	4.2	4.242	V
I _{BAT}	BAT引脚电流: (电流模式测试条件是 V _{BAT} =4.0V)	R _{PROG} =2.4k, 电流模式	●	340	400	480	mA
		R _{PROG} =0.91k, 电流模式	●	870	1000	1150	mA
		待机模式, V _{BAT} =V _{FLOAT}	●	0		3	μA
		停机模式 (R _{PROG} Not Connected)				3	μA
		睡眠模式, V _{CC} =0V				3	μA
I _{TRIKL}	涓流充电电流	V _{BAT} < V _{TRIKL} , R _{PROG} =0.91K	●	150	200	250	mA
V _{TRIKL}	涓流充电门限电压	R _{PROG} =0.91K, V _{BAT} 上升		2.8	2.9	3.0	V
V _{TRHYS}	涓流充电迟滞电压	R _{PROG} =0.91K		60	80	100	mV
V _{UV}	VCC欠压闭锁门限	VCC从低至高	●	3.45	3.65	3.8	V
V _{UVHYS}	VCC欠压闭锁迟滞		●	150	200	300	mV
V _{ASD}	VCC-VBAT闭锁门限电压	VCC从低至高		80	105	140	mV
		VCC从高到低		25	40	65	mV
I _{TERM}	C/10终止电流门限	R _{PROG} =2.4K	●	30	40	50	mA
		R _{PROG} =0.91K	●	80	100	120	mA
V _{PROG}	PROG引脚电压	R _{PROG} =1K, 电流模式	●	0.9	1.0	1.1	V
V _{CHRG}	\overline{CHRG} 引脚输出低电压	I _{CHRG} =5mA			0.3	0.6	V
V _{STDBY}	\overline{STDBY} 引脚输出低电平	I _{STDBY} =5mA			0.3	0.6	V
V _{TEMP-H}	TEMP引脚高端翻转电压			80	82	%V _{CC}	
V _{TEMP-L}	TEMP引脚低端翻转电压			43	45	%V _{CC}	
ΔV _{RECHRG}	再充电电池门限电压	V _{FLOAT} -V _{RECHRG}		50	80	120	mV
T _{LIM}	限定温度模式中的结温				145	℃	
R _{ON}	功率FET“导通”电阻 (在VCC与BAT之间)				300	mΩ	
t _{SS}	软启动时间	I _{BAT} =0 to I _{BAT} =1000V/R _{PROG}			20	μs	
t _{RECHARGE}	再充电比较器滤波时间	V _{BAT} 高至低		0.8	1.8	4	ms
t _{TERM}	终止比较器滤波时间	I _{BAT} 降至 I _{CHG} /10以下		0.8	1.8	4	ms
I _{PROG}	PROG引脚上拉电流				2	μA	
V _{ADPT}	V _{CC} 自适应启动电压				4.3	V	
I _{VIN}	VIN反向漏电流	VIN端反接, V _{BAT} =V _{FLOAT}			10	20	μs
I _{BAT}	电池反向漏电流	电池反接, V _{CC} =5V			2.5	5	mA

典型电路



方框图



工作原理

MLS4056D是专门为一节锂离子或锂聚合物电池而设计的线性充电器电路，利用芯片内部的功率晶体管对电池进行涓流、恒流和恒压充电。充电电流可以用外部电阻编程设定，最大持续充电电流可达1.2A，不需要另加阻流二极管和电流检测电阻。MLS4056D包含两个漏极开路输出的状态指示输出端，充电状态指示端和电池充电完成指示输出端。芯片内部的功率管理电路在芯片的结温超过145°C时自动降低充电电流，这个功能可以使用户最大限度的利用芯片的功率处理能力，不用担心芯片过热而损坏芯片或者外部元器件。这样，用户在设计充电电流时，可以不用考虑最坏情况，而只是根据典型情况进行设计就可以了，因为在最坏情况下，MLS4056D会自动减小充电电流。

当输入电压大于电源低电压检测阈值和芯片使能输入端接高电平时，MLS4056D开始对电池充电，管脚输出低电平，表示充电正在进行。如果电池电压低于3V，MLS4056D采用涓流对电池进行预充电。当电池电压超过3V时，充电器采用恒流模式对电池充电，充电电流由PROG管脚和GND之间的电阻 R_{PROG} 确定。当电池电压接近4.2V电压时，充电电流逐渐减小，MLS4056D进入恒压充电模式。当充电电流减小到充电结束阈值时，充电周期结束， \overline{CHRG} 端输出高阻态， \overline{STDBY} 端输出低电位。

充电结束阈值是恒流充电电流的10%。当电池电压降到再充电阈值以下时，自动开始新的充电周期。芯片内部的高精度的电压基准源，误差放大器和电阻分压网络确保电池端调制电压的精度在1%以内，满足了锂离子电池和锂聚合物电池的要求。当输入电压掉电或者输入电压低于电池电压时，充电器进入低功耗的睡眠模式，电池端消耗的电流小于1uA，从而增加了待机时间。如果将使能输入端CE接低电平，充电器停止充电。

充电电流的设定

充电电流是采用一个连接在PROG引脚与地之间的电阻器来设定的。设定电阻器和充电电流采用下列公式来计算：

根据需要的充电电流来确定电阻器阻值： $R_{PROG} = \frac{1100}{I_{BAT}}$ （误差±10%）

客户应用中，可根据需求选取合适大小的 R_{PROG}

R_{PROG} 与充电电流的关系确定可参考下表：

$R_{PROG}(K)$	$I_{BAT}(mA)$
10	100
4.7	200
2.4	400
1.91	500
1.6	600
1.35	700
1.2	800
1	900
0.91	1000
0.82	1200

充电终止

当充电电流在达到最终浮充电压之后降至设定值的1/10时，充电循环被终止。该条件是通过采用一个内部滤波比较器对PROG引脚进行监控来检测的。当PROG引脚电压降至100mV以下的时间超过 t_{TERM} （一般为2ms）时，充电被终止。充电电流被锁断，MLS4056D进入待机模式，此时输入电源电流降至70uA。（注：C/10终止在涓流充电和热限制模式中失效）。充电时，BAT引脚上的瞬变负载会使PROG引脚电压在DC充电电流降至设定值的1/10之间短暂地降至100mV以下。终止比较器上的1.8ms滤波时间（ t_{TERM} ）确保这种性质的瞬变负载不会导致充电循环过早终止。一旦平均充电电流降至设定值的1/10以下，MLS4056D即终止充电循环并停止通过BAT引脚提供任何电流。在这种状态下，BAT引脚上的所有负载都必须由电池供电。在待机模式中，MLS4056D对BAT引脚电压进行连续监控。如果该引脚电压降到再充电门限（ V_{RECHRG} ）以下，则充电循环开始并再次向电池供应电流。

电池反接保护功能

MLS4056D具备锂电池反接保护功能，当电池正负极反接于MLS4056D电流输出BAT引脚，MLS4056D会停机显示故障状态，无充电电流。充电指示管脚处于高阻态，RLED灭，GLED灭，此时反接的电池漏电电流小于5mA。将反接的电池正确接入，MLS4056D自动开始充电循环。

反接后的MLS4056D当电池去除后，由于MLS4056D输出端BAT管脚电容电位仍为负值，则MLS4056D指示灯不会立刻正常亮，只有正确接入电池可自动激活充电。或者等待较长时间BAT端电容负电位的电量放光，BAT端电位大于零伏，MLS4056D会显示正常的无电池指示灯状态。

反接情况下，电源电压应在标准电压5V左右，不应超过6.5V。过高的电源电压在反接电池电压情形下，芯片的压差会超过极限耐压。

VIN输入端反接保护功能

MLS4056D具备电源反接保护功能，当VIN正负极反接于MLS4056D VCC引脚，MLS4056D会停机显示故障状态，无充电电流。充电指示管脚处于高阻态，LED灯灭，反接的电源漏电电流小于10uA（不包含CE端接高电平漏电流）。将反接的电源正确接入MLS4056D自动开始充电循环。

电源自适应

当VCC掉电至4.3V时，自适应电路启动；自动降低输出电流直到VCC不再降低，该功能可以将大电流充电系统用USB或小功率电源适配器、太阳能电池来做电源，而避免电源复位或重启。

充电状态指示器

MLS4056D有两个漏极开路状态指示输出端， \overline{CHRG} 和 \overline{STDBY} 。当充电器处于充电状态时， \overline{CHRG} 被拉到低电平，在其它状态， \overline{CHRG} 处于高阻态。当电池的温度处于正常温度范围之外， \overline{CHRG} 和 \overline{STDBY} 管脚都输出高阻态。当TEMP端典型接法使用时，当电池没有接到充电器时，表示故障状态：红灯和绿灯都不亮。在TEMP端接GND时，电池温度检测不起作用，当电池没有接到充电器时， \overline{CHRG} 输出脉冲信号表示没有安装电池。当电池连接端BAT管脚的外接电容为10uF时 \overline{CHRG} 闪烁周期约1-2秒。当不用状态指示功能时，将不用的状态指示输出端接到地。

充电状态	红灯 \overline{CHRG}	绿灯 \overline{STDBY}
正在充电状态	亮	灭
电池充满状态	灭	亮
欠压，VIN反接，电池温度过高，过低等故障状态，或无电池接入(TEMP使用)	灭	灭
BAT反接状态	灭	灭
BAT端接10uF电容，无电池(TEMP=GND)	绿灯亮，红灯闪烁T=1-2 S	

热限制

如果芯片温度升至约140°C的预设值以上，则一个内部热反馈环路将减小设定的充电电流，直到155°C以上减小电流至0。该功能可防止MLS4056D过热，并允许用户提高给定电路板功率处理能力的上限而没有损坏MLS4056D的风险。在保证充电器将在最坏情况条件下自动减小电流的前提下，可根据典型（而不是最坏情况）环境温度来设定充电电流。

充电电流软启动

MLS4056D包括一个用于在充电循环开始时最大限度地减小涌入电流的软启动电路。当一个充电循环被启动时，充电电流将在20uS左右的时间里从0上升至满幅全标度值。在启动过程中，这能够起到最大限度地减小电源上的瞬变电流负载的作用。

电池温度监测

为了防止温度过高或者过低对电池造成的损害，MLS4056D内部集成有电池温度监测电路。电池温度监测是通过测量TEMP管脚的电压实现的，TEMP管脚的电压是由电池内的NTC热敏电阻和一个电阻分压网络实现的，如典型应用图例所示。

MLS4056D将TEMP管脚的电压同芯片内部的两个阈值 V_{LOW} 和 V_{HIGH} 相比较，以确认电池的温度是否超出正常范围。在MLS4056D内部， V_{LOW} 被固定在 $45\% \times V_{CC}$ ， V_{HIGH} 被固定在 $80\% \times V_{CC}$ 。如果TEMP管脚的电压 $V_{TEMP} < V_{LOW}$ 或者 $V_{TEMP} > V_{HIGH}$ ，则表示电池的温度太高或者太低，充电过程将被暂停；如果TEMP管脚的电压 V_{TEMP} 在 V_{LOW} 和 V_{HIGH} 之间，充电周期则继续。

如果将TEMP管脚接到地线，电池温度监测功能将被禁止。

确定R1和R2的值

R1和R2的值要根据电池的温度监测范围和热敏电阻的电阻值来确定，现举例说明如下：

假设设定的电池温度范围为 $TL \sim TH$ ，（其中 $TL < TH$ ）；电池中使用的是负温度系数的热敏电阻（NTC）， R_{TL} 为其在温度 TL 时的阻值， R_{TH} 为其在温度 TH 时的阻值，则 $R_{TL} > R_{TH}$ ，那么，在温度 TL 时，第一管脚TEMP端的电压为：

$$V_{TEMPL} = \frac{R_2 \parallel R_{TL}}{R_1 + R_2 \parallel R_{TL}} \times VIN$$

在温度 TH 时，第一管脚TEMP端的电压为：

$$V_{TEMPH} = \frac{R_2 \parallel R_{TH}}{R_1 + R_2 \parallel R_{TH}} \times VIN$$

$$V_{TEMPL} = V_{HIGH} = K_2 \times V_{CC} \quad (K_2 = 0.8)$$

$$V_{TEMPH} = V_{LOW} = K_1 \times V_{CC} \quad (K_1 = 0.45)$$

然后，由

$$\text{则可以解得：} R_1 = \frac{R_{TL} R_{TH} (K_2 - K_1)}{(R_{TL} - R_{TH}) K_1 K_2}$$

$$R_2 = \frac{R_{TL} R_{TH} (K_2 - K_1)}{R_{TL} (K_1 - K_1 K_2) - R_{TH} (K_2 - K_1 K_2)}$$

同理，如果电池内部是正温度系数（PTC）的热敏电阻，则 $>$ ，我们可以计算得到：

$$R_1 = \frac{R_{TL} R_{TH} (K_2 - K_1)}{(R_{TH} - R_{TL}) K_1 K_2}$$

$$R_2 = \frac{R_{TL} R_{TH} (K_2 - K_1)}{R_{TH} (K_1 - K_1 K_2) - R_{TL} (K_2 - K_1 K_2)}$$

从上面的推导中可以看出，待设定的温度范围与电源电压 V_{CC} 是无关的，仅与 R_1 、 R_2 、 R_{TH} 、 R_{TL} 有关；其中， R_{TH} 、 R_{TL} 可通过查阅相关的电池手册或通过实验测试得到。

在实际应用中，若只关注某一端的温度特性，比如过热保护，则 R_2 可以不用，而只用 R_1 即可。 R_1 的推导也变得简单，在此不再赘述。

欠压闭锁

一个内部欠压闭锁电路对输入电压进行监控，并在 V_{CC} 升至欠压闭锁门限以上之前使充电器保持在停机模式。

UVLO电路将使充电器保持在停机模式。如果UVLO比较器发生跳变，则在 V_{CC} 升至比电池电压高100mV之前充电器将不会退出停机模式。

手动停机

在充电循环中的任何时刻都能通过置CE端为低电位或去掉 R_{PROG} （从而使PROG引脚浮置）来把MLS4056D置于停机模式。这使得电池漏电流降至 $1\mu A$ 以下，且电源电流降至 $70\mu A$ 以下。重新将CE端置为高电位或连接设定电阻器可启动一个新的充电循环。

如果MLS4056D处于欠压闭锁模式，则 \overline{CHRG} 和 \overline{STDBY} 引脚呈高阻抗状态：要么 V_{CC} 高出BAT引脚电压的幅度不足100mV，要么施加在 V_{CC} 引脚上的电压不足。

自动再启动

一旦充电循环被终止，MLS4056D立即采用一个具有1ms滤波时间 (t_{RECHARGE}) 的比较器来对BAT引脚上的电压进行连续监控。当电池电压降至 V_{RECHRG} 以下时，充电循环重新开始。这确保了电池被维持在（或接近）一个满充电状态，并免除了进行周期性充电循环启动的需要。在再充电循环过程中， $\overline{\text{CHRG}}$ 引脚输出进入一个强下拉状态。

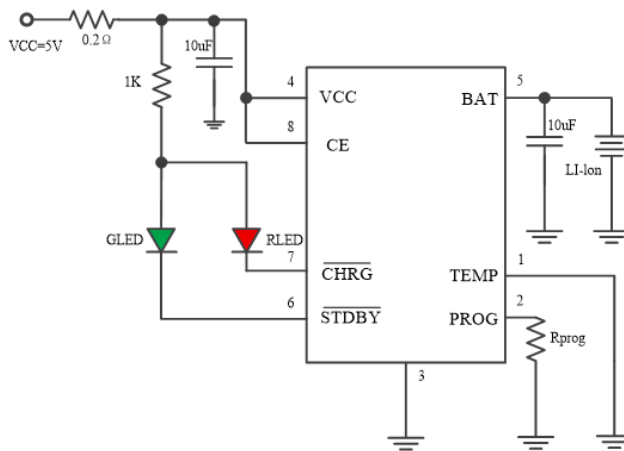
热考虑

由于ESOP8/DFN2*2-8封装的外形尺寸很小，因此，需要采用一个热设计精良的PC板布局以最大程度地增加可使用的充电电流，这一点非常重要。用于耗散IC所产生的的热量的散热通路从芯片至引线框架，并通过底部的散热片到达PC板铜面。PC板铜面为散热器。散热片相连的铜箔面积应尽可能地宽阔，并向外延伸至较大的铜面积，以便将热量散播到周围环境中。至内部或背部铜电路层的通孔在改善充电器的总体热性能方面也是颇有用途的。当进行PC板布局设计时，电路板上与充电器无关的其他热源也是必须予以考虑的，因为它们将对总体温升和最大充电电流有所影响。

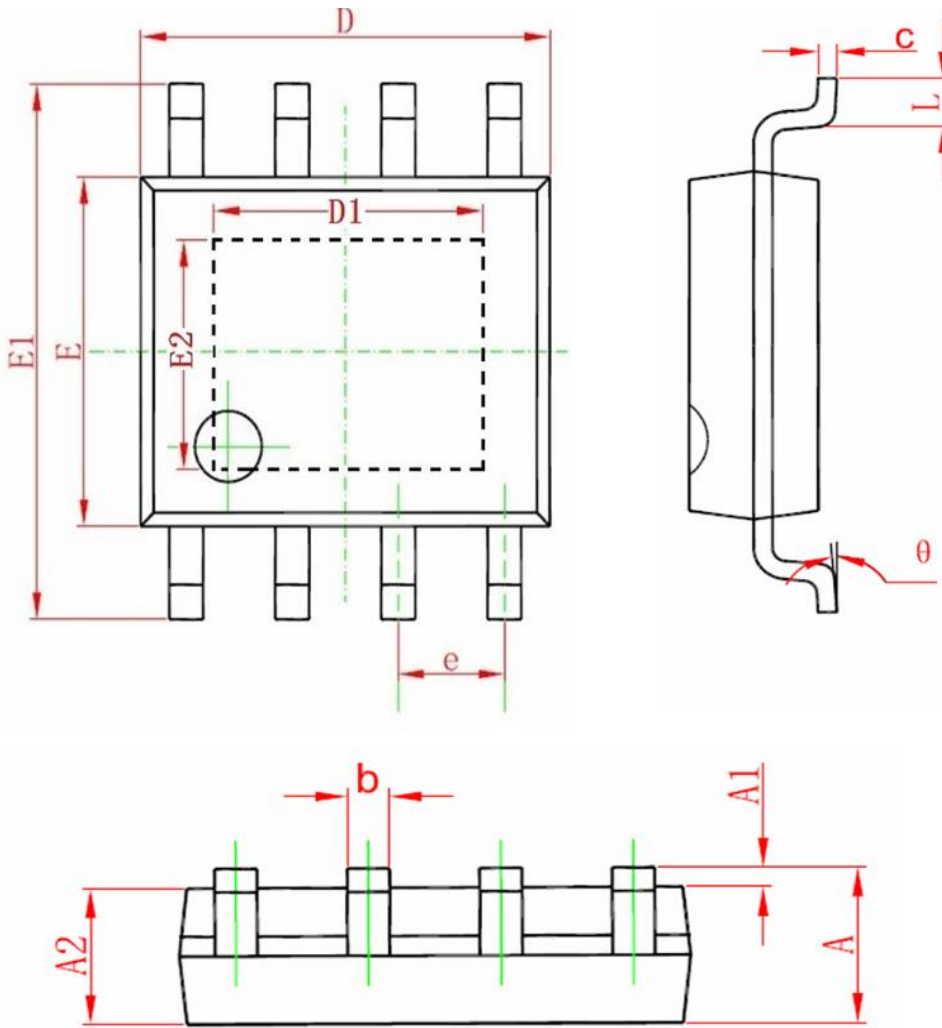
增加热调节电流

降低内部MOSFET两端的压降能够显著减少IC中的功耗。在热调节期间，这具有增加输送至电池的电流的作用。对策之一是通过一个外部元件（例如一个电阻器或二极管）将一部分功率耗散掉，详见典型应用。

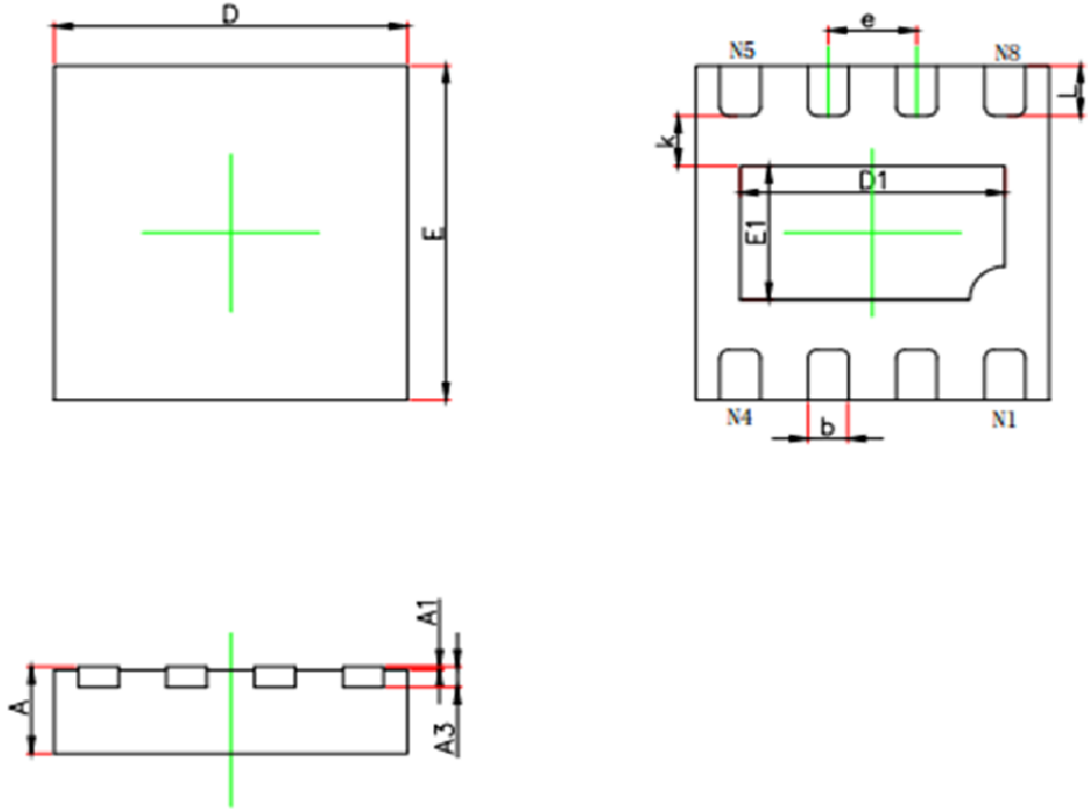
其他典型应用



不需要电池温度检测功能的应用

ESOP-8 Package Outline Dimensions


Symbol	Dimensions in Millimeters(mm)		Dimensions In Inches	
	Min	Max	Min	Max
A	1.350	1.750	0.053	0.069
A1	0.100	0.250	0.004	0.010
A2	1.350	1.550	0.053	0.061
b	0.330	0.510	0.013	0.020
c	0.170	0.250	0.006	0.010
D	4.700	5.100	0.185	0.200
D1	3.100	3.500	0.122	0.137
E	3.800	4.000	0.150	0.157
E1	5.800	6.200	0.228	0.244
E2	2.200	2.600	0.086	0.102
e	1.270(BSC)		0.050(BSC)	
L	0.400	1.270	0.016	0.050
θ	0°	8°	0°	8°

DFN2*2 Package Outline Dimensions


Symbol	Dimensions in Millimeters(mm)		Dimensions In Inches	
	Min	Max	Min	Max
A	0.500	0.600	0.020	0.024
A1	0.000	0.050	0.000	0.002
A3	0.152REF		0.006REF	
b	0.150	0.250	0.006	0.010
D	1.900	2.100	0.076	0.084
E	1.900	2.100	0.076	0.084
D1	1.600	1.800	0.064	0.072
E1	0.800	1.000	0.032	0.040
e	0.400	0.600	0.016	0.024
K	0.500TYP		0.020TYP	
L	0.250	0.350	0.010	0.014